

The Proclaimer®

Operating Instructions

El Proclaimer®

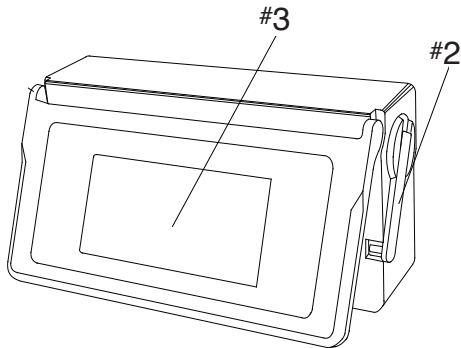
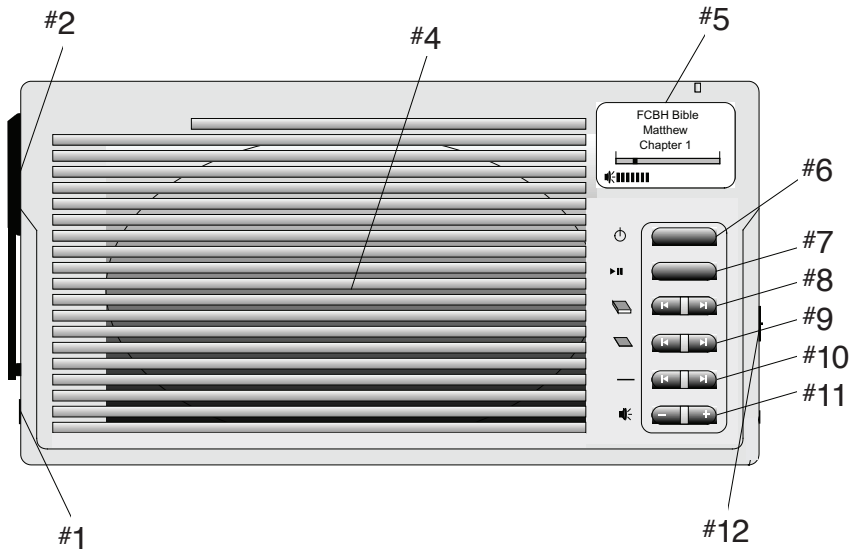
Instrucciones de operación

Le Proclaimer®

Guide d'Utilisation

Controls

The Proclaimer®



Charge the battery pack before using the Proclaimer for the first time.

Do not play the Proclaimer while it is charging.

The battery pack may be charged 3 ways:

a). AC/DC Power Supply

(Accepts 100 -240 VAC; 50/60Hz). Plug the adapter into the Proclaimer, and then connect to an external power source. Charge the Proclaimer 4 hours to ensure a complete charge.

b). Solar Charging

Place the Proclaimer in full sunlight with solar panel raised up for 7–8 hours (12-16 hours in cloudy conditions).

c). Hand Crank

Use only if there is no electricity or sunlight. For every minute you turn the hand crank, you will receive 4-5 minutes of playback time.

Note: *The hand crank is not intended to fully charge the battery.*

Re-charge the battery using any of the three methods listed above.

Controls :

1. AC/DC Power Plug Input

2. Hand Crank

3. Solar Panel

4. Speaker

5. Display (visible when the unit is ON)

Top Line: Book; Second Line: Book and Chapter; Third Line: Volume Level; Fourth Line: Chapter Progress Level; Fifth Line: Battery Level Indicator.

6. Power Button

Press this button and hold for 4-5 seconds or until the green light stays on. To turn OFF, press this button and hold for 2-3 seconds. The sound will first go off, and then the green light will go out.

7. Play/Pause Button

Press to PAUSE the unit. Press it again to continue playing. If the unit is paused for 30 minutes, the unit will automatically power OFF.

8. Book Button

Press to move forward or backward by Book. Press and hold to continuously move forward or backward by Book.

9. Chapter Button

Press to move forward or backward by Chapter.

10. Scroll Button

Press and hold to move forward or backward within the Chapter.

11. Volume Button

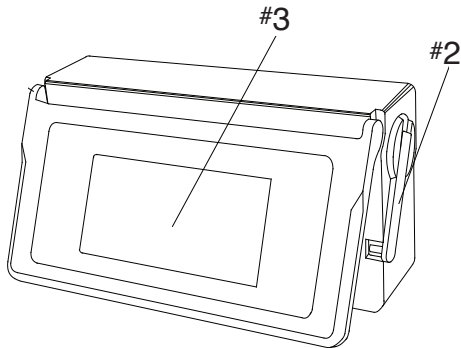
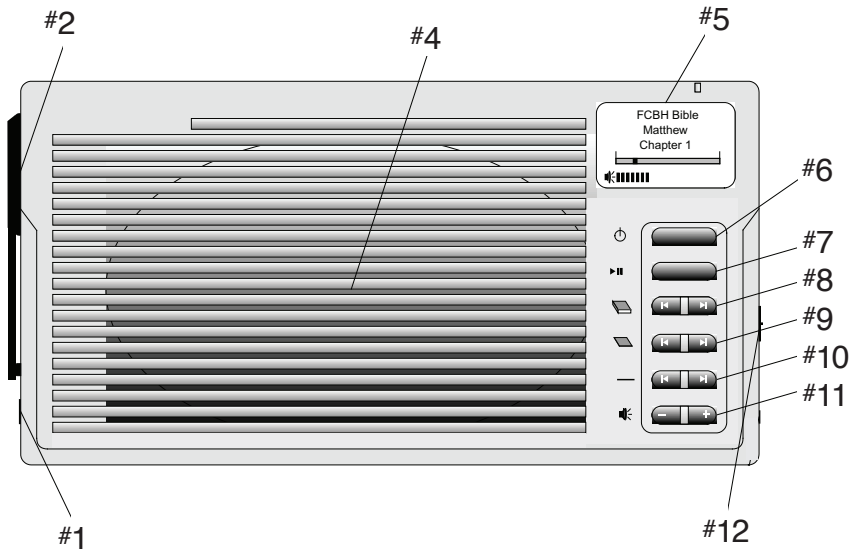
Press (+) to increase the volume or press (-) to decrease the volume.

12. Audio Output

Use to connect to external audio equipment (such as earphones, PA system, or amplifier.) While connected to the external equipment, the Proclaimer speaker will automatically turn off.

Controls

El
Proclaimer®



Cargue las baterías antes de usar el Proclaimer por primera vez.

No use el Proclaimer mientras se esté cargando.

La batería se puede cargar de 3 maneras:

a). Cargador de electricidad CA/CC

(permite desde 100 a 240 voltios; 50/60Hz). Conecte el adaptador al Proclaimer, y luego conéctelo a una fuente de poder externa. Cargue el Proclaimer durante 4 horas para asegurar una carga completa.

b). Carga Solar

Ponga el Proclaimer donde reciba toda la luz solar con el panel solar levantado durante 7 a 8 horas (12 a 16 horas si está nublado).

c). Manivela

Use sólo si no hay electricidad o luz solar. Por cada minuto que gira la manivela, recibirá 4 a 5 minutos de tiempo para escuchar.

Nota: *La manivela no se diseñó para cargar completamente la batería*

Re-charge the battery using any of the three methods listed above.

Controls :

1. Cargador de electricidad CA/CC

2. Manivela

3. Panel Solar

4. Altavoz

5. Pantalla (visible cuando la unidad está encendida: ON)

Línea: Libro; Segunda Línea: Libro y Capítulo; Tercera Línea: Nivel de Volumen; Cuarta Línea: Nivel de progreso de Capítulo; Quinta Línea: Indicador del nivel de Batería.

6. Botón de encendido

Presione este botón y manténgalo por 4 a 5 segundos o hasta que la luz verde se encienda. Para APAGARLO, presione este mismo botón y manténgalo por 2 a 3 segundos. Primero se apagará el sonido, y luego se apagará la luz verde.

7. Botón Play/Pausa

Presione para PAUSAR la unidad. Presionelo nuevamente para continuar escuchando. Si la unidad se ha puesto en pausa por 30 minutos, entonces se apagará automáticamente.

8. Botón de Libro

Presione para adelantar o retroceder por libro. Presione y mantenga presionado para ir o retroceder en forma continua por libro.

9. Botón de Capítulo

Presione para adelantar o retroceder por Capítulo.

10. Botón de Desplazamiento

Presione y mantenga para adelantar o retroceder dentro del Capítulo.

11. Botón Volume

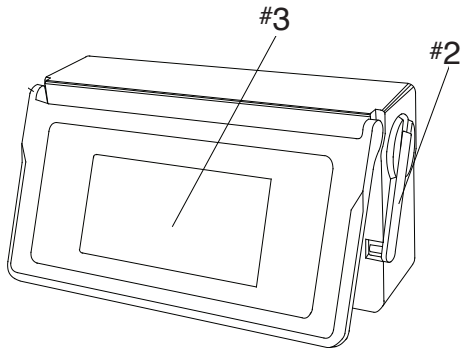
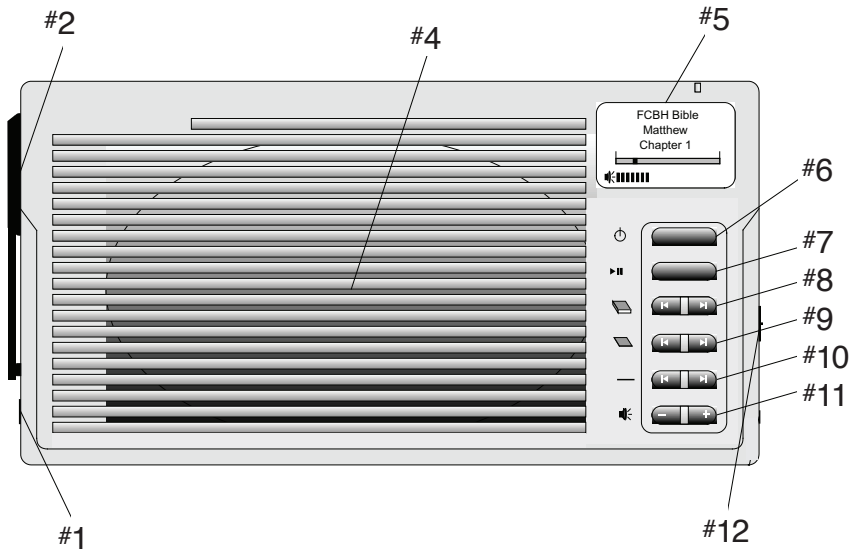
Presione (+) para aumentar el volumen o presione (-) para disminuir el volumen.

12. Salida de Audio

Use para conectar a un equipo de audio externo (tales como audifonos, sistema de altavoces externos, o amplificador). Mientras esté conectado al equipo externo, el altavoz del Proclaimer se apagará automáticamente.

Commandes

Le
Proclaimer®



Chargez la pile avant d'utiliser le Proclamer pour la première fois.

N'utilisez pas le Proclamer pendant le chargement.

La pile peut être chargée de trois manières différentes:

a). *Chargement Electrique (CA/CC)*

(100 -240 V; 50/60Hz). Connectez l'adaptateur au Proclamer et branchez-le à une prise de courant. Chargez le Proclamer pendant 4 heures pour un chargement complet.

b). *Chargement Solaire*

Placez l'appareil au soleil et pointez le panneau solaire dans la direction du soleil pendant 7-8 heures (12-16 heures si le ciel est nuageux).

c). *Manivelle*

Utilisez-la seulement en cas d'absence de courant ou de soleil. Chaque minute de chargement en tournant la manivelle donnera 4-5 minutes de temps d'écoute.

Remarque: *La manivelle ne peut pas être utilisée pour charger la pile de manière complète.*

Rechargez la pile en utilisant l'une des trois méthodes mentionnées ci-dessus.

Commandes :

1. Prise CA/CC

2. Manivelle

3. Panneau Solaire

4. Haut-Parleur

5. Affichage (visible quand l'appareil est en marche)

1^{ère} Ligne: livre; 2^{ème} Ligne: Livre et Chapitre; 3^{ème} Ligne : Volume; 4^{ème} Ligne : Chapitre en cours; 5^{ème} Ligne: Indicateur de Pile.

6. Bouton Marche/Arrêt

Pour mettre l'appareil en marche, maintenez ce bouton appuyé pendant 4-5 secondes ou jusqu'à ce que le voyant vert reste allumé. Pour éteindre, maintenez ce bouton appuyé pendant 2-3 secondes. Le son s'arrêtera et le voyant vert s'éteindra.

7. Bouton Lecture/Pause

Appuyez pour mettre l'appareil en pause. Appuyez à nouveau pour continuer la lecture. Si l'appareil reste en pause pendant 30 minutes, l'appareil s'éteindra automatiquement.

8. Bouton Livre

Appuyez pour avancer ou reculer par livre. Maintenez appuyé pour avancer ou reculer rapidement de livre en livre.

9. Bouton Chapitre

Appuyez pour avancer ou reculer par chapitre.

10. Bouton de Défilement

Maintenez appuyé pour avancer ou reculer à l'intérieur d'un chapitre.

11. Volume

Appuyez (+) pour augmenter le volume et (-) pour le diminuer.

12. Sortie Audio

A Utiliser pour le branchement d'équipement externe (écouteurs, sonorisation, amplificateur). Le haut-parleur s'éteint automatiquement lorsque la sortie audio est utilisée.